

**THT6
THT8
THT10**

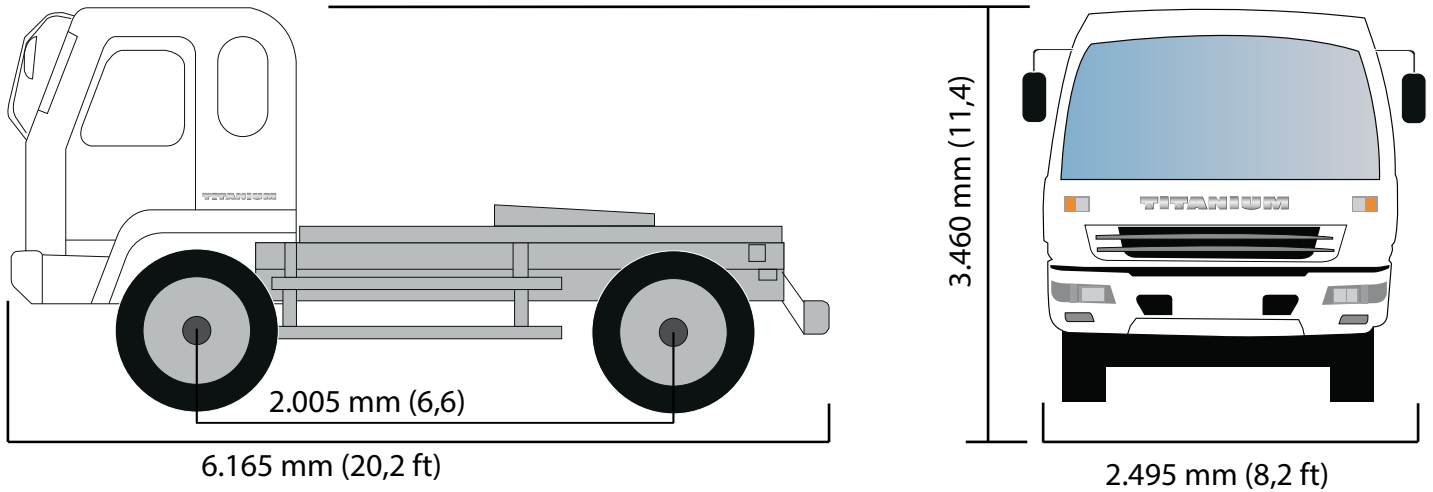


CABEZOTES

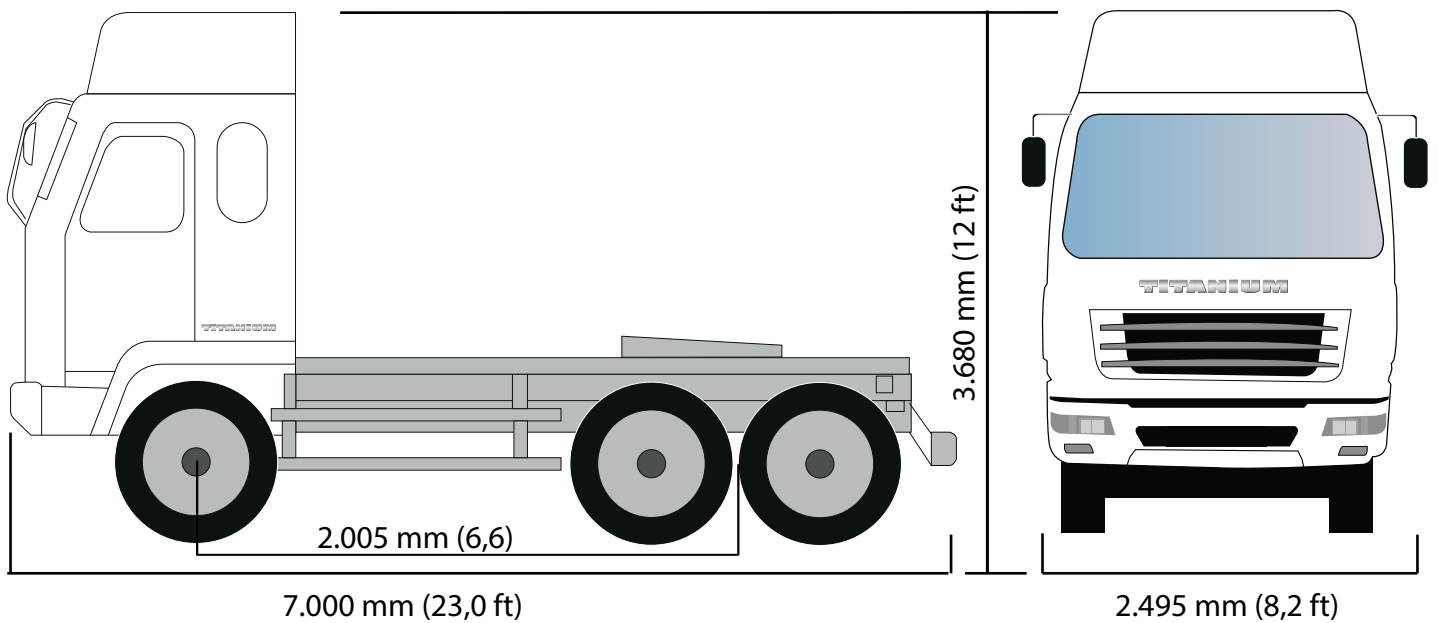


DIMENSIONES

THT6



THT8 / THT10



	THT6	THT8	THT10
Peso Bruto kg (lb)	43.000(94.799)	45.000(99.208)	47.000(103.617)
Peso sin carga kg (lb)	7.280(16.050)	9.880(21.782)	10.500(23.149)
Max. Peso con carga kg (lb)	35.525(78.319)	38.925(85.815)	41.000(90.390)
Max. Velocidad (mph)	90(55,9)	98(60,9)	98(60,9)
Chasis			
Max. Longitud mm (ft)	6.165(20,2)	7.000(23,0)	7.000(23,0)
Max. Ancho mm (ft)	2.495(8,2)	2.495(8,2)	2.495(8,2)
Max. Alto mm (ft)	3.680(12,1)	3.460(11,4)	3.460(11,4)
Distancia entre ejes mm (ft)	2.005(6,6)	2.005(6,6)	2.005(6,6)
Motor	320	375	420
Marca	Cummins	Cummins	Cummins
Tipo	ISL320	L375	L375
Potencia kW (Hp)	239(320)	280(375)	313(420)
Max. Torque Nm (lb ft)	1.550(1.143)	1.450(1.069)	1.450(1.069)
Cilindraje L (cu. In)	8,9(543,1)	8,9(543,1)	8,9(543,1)
Transmisión			
Marca	FAST	FAST	FAST
Tipo	12JSD180TA	12JSD180TA	12JSD180TA
Embrague	Single, Dry Diaphragm Spring	Single, Dry Diaphragm Spring	Single, Dry Diaphragm Spring
Diametro mm (in)	430(16,9)	430(16,9)	430(16,9)
Freno de Servicio	Dual Circuit Pneumatic Brake	Dual Circuit Pneumatic Brake	Dual Circuit Pneumatic Brake
Freno de Parquéo	Energy-Accumulating Spring	Energy-Accumulating Spring	Energy-Accumulating Spring
Freno Auxiliar	Engine Exhaust Brake	Engine Exhaust Brake	Engine Exhaust Brake
Dirección	ZF8098	AM90H-S	AM97H-SX
Ejes			
Eje delantero Ton (lb)	6,5(13.000)	7,5(15.000)	8,2(16.400)
Eje trasero Ton (lb)	13(26.000)	13(26.000)	13(26.000)
Ratio	4,625	4,8	4,8
Llantas	315/80R22.5	12.00-20	12.00-20
Tanque de combustible L (gal)	320(84,5)	350(92,5)	350(92,5)
Cabina	ETX2490 High Roof	ETX2490 High Roof TH	ETX2490 High Roof TH

Las especificaciones pueden cambiar sin previo aviso.

TITANIUM