

TMT6

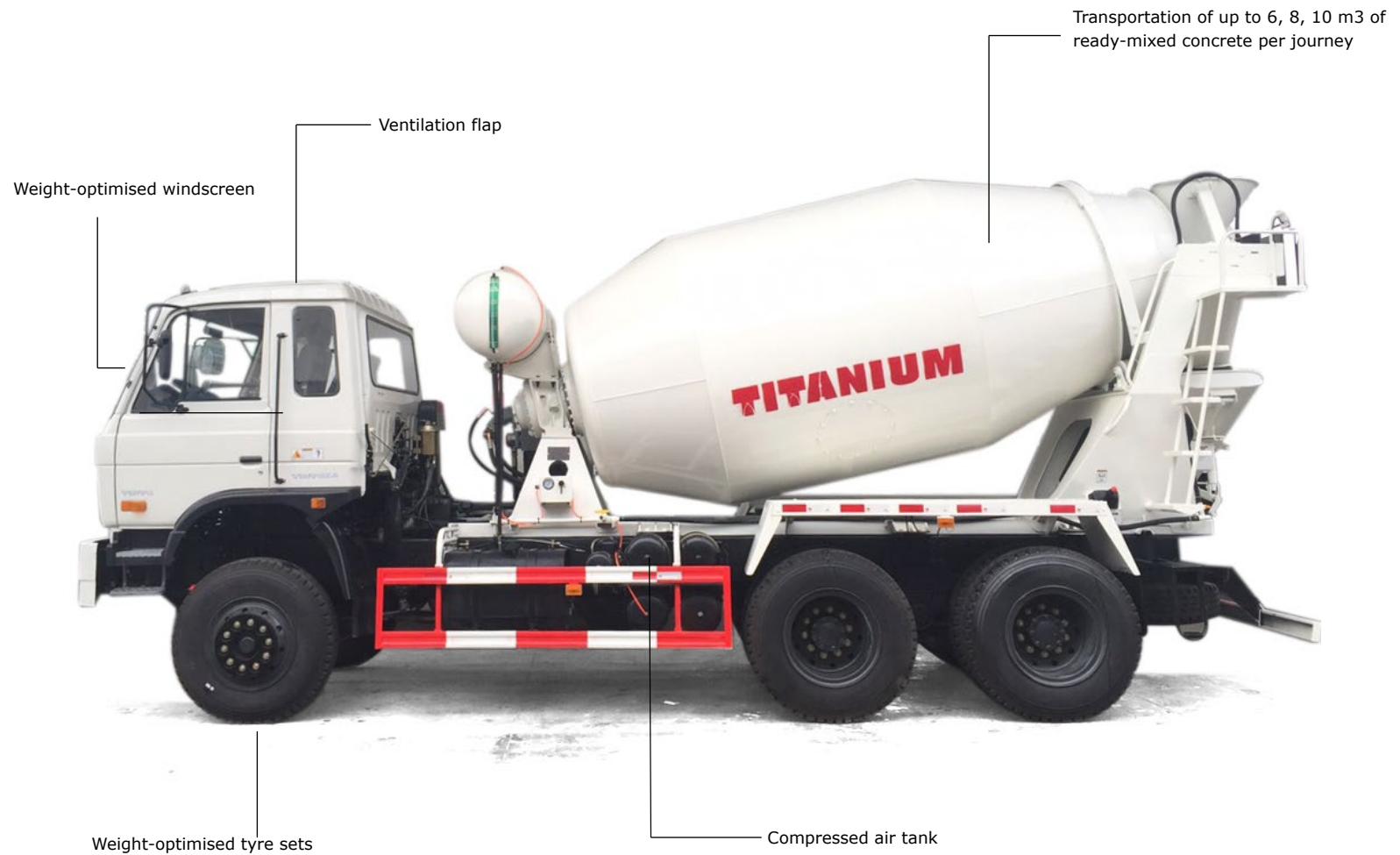
TMT8

TMT10



CAMIONES MEZCLADORES





Todo lo que necesita para su trabajo.

Con una estructura más fuerte, los camiones mezcladores de concreto Titanium se encuentran especialmente diseñados para el trabajo duro en zonas de construcción, con un motor aún más potente y de alto rendimiento, hasta una cabina que brinda un confort inigualable.

La espaciosa cabina define confort. Su diseño ergonómico brinda a los conductores espacio suficiente para las piernas, vientre y cabeza. El asiento del conductor es amplio y cómodo, y se ajusta fácilmente a cualquier tamaño de conductor. Ingresar o salir de la cabina se hace casi sin esfuerzo gracias a los peldaños y manubrios estratégicamente ubicados.

Las especificaciones pueden cambiar sin previo aviso.

TITANIUM



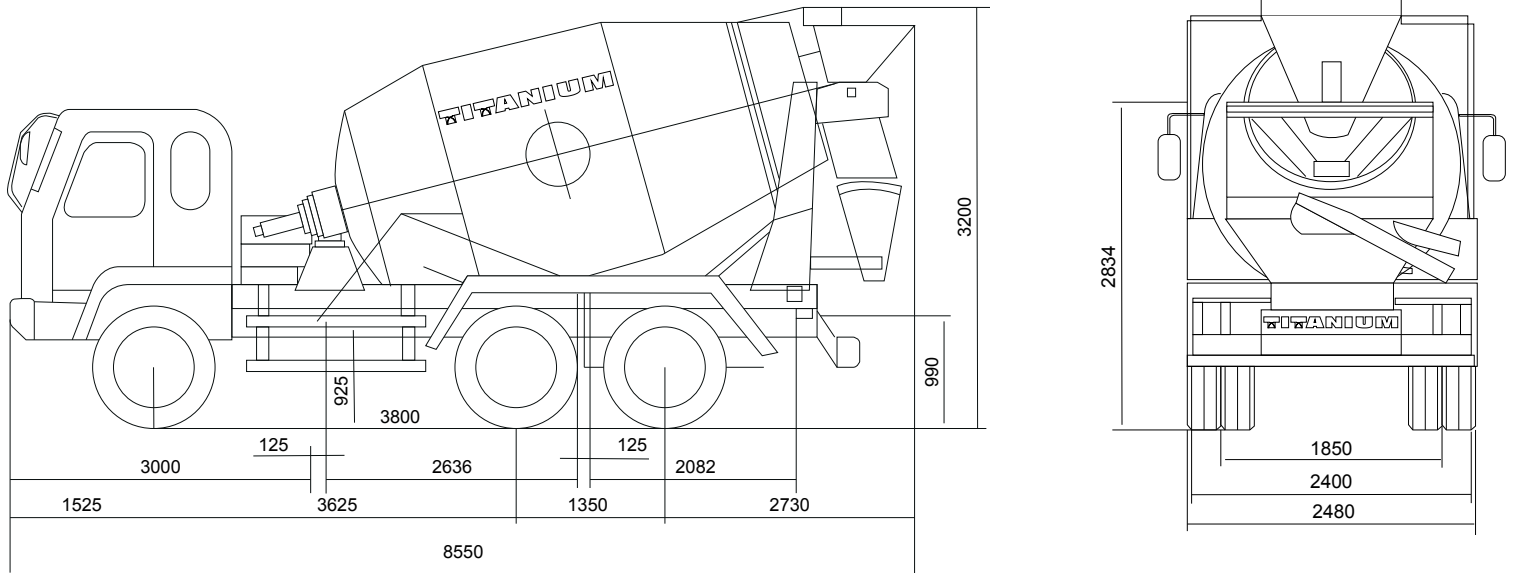
Fabricados para durar.

Los Camiones Titanium ofrecen una amplia variedad de configuraciones en potencias, distancia entre ejes, cajas de cambio y diferenciales; todo para asegurar que el chasis en su conjunto cumpla con los requisitos técnicos exigidos por el equipo o superestructura a montar además de asegurar la eficiencia, durabilidad y economía a lo largo de los años. Con una estructura más fuerte, se encuentra especialmente diseñado para el trabajo duro en zonas de construcción, con un motor aún más potente y de alto rendimiento, hasta una cabina que brinda un confort inigualable.

Las especificaciones pueden cambiar sin previo aviso.

TITANIUM

SPECIFICATIONS



	TMT6	TMT8	TMT10
Tracción	6X4	6X4	6X4
Chasis			
Peso Bruto kg (lb)	25.000 (55.116)	25.000 (55.116)	25.000 (55.116)
Peso sin carga kg (lb)	13.240 (29.189)	13.240 (29.189)	13.240 (29.189)
Max. Peso con carga kg (lb)	13.000 (28.660)	13.000 (28.660)	15.000 (33.069)
Desempeño			
Max. Velocidad (mph)	78 (48,5)	78 (48,5)	78 (48,5)
Chasis			
Max. Longitud mm (ft)	9.280 (30,4)	9.280 (30,4)	9.130 (30,0)
Max. Ancho mm (ft)	2.490 (8,2)	2.490 (8,2)	2.490 (8,2)
Max. Alto mm (ft)	3.820 (12,5)	3.820 (12,5)	3.820 (12,5)
Distancia entre ejes mm (ft)	3.650 + 1.350 (12,0 + 4,4)	3.650 + 1.350 (12,0 + 4,4)	3.850 + 1.350 (12,6 + 4,4)

Las especificaciones pueden cambiar sin previo aviso.

TITANIUM

	TMT6	TMT8	TMT10
Motor			
Marca	Cummins	Cummins	Cummins
Tipo	ISME345 30 EURO III	ISME345 30 EURO III	ISME345 30 EURO III
Potencia kW (Hp) @1,900rpm	194 (260)	194 (260)	257 (345)
Max. Torque Nm (lb ft)	1.710 (1.261)	1.710 (1.261)	1.710 (1.261)
Cilindraje L (cu. In)	10,8 (659,1)	10,8 (659,1)	10,8 (659,1)
Transmisión			
Marca	FAST	FAST	FAST
Tipo	RTD11509C	RTD11509C	RTD11509C
Control	Manual	Manual	Manual
Cambios	9 forward, 1 Reverse	9 forward, 1 Reverse	9 forward, 1 Reverse
Embrague			
Tipo	Single Plate Diaphragm Spring	Single Plate Diaphragm Spring	Single Plate Diaphragm Spring
Diametro mm (in)	430 (16,9)	430 (16,9)	430 (16,9)
Frenos			
Tipo	Drum	Drum	Drum
Freno de Servicio	Dual-circuit Compressed Air	Dual-circuit Compressed Air	Dual-circuit Compressed Air
Freno de Parquéo	Power Spring on Rear Wheel	Power Spring on Rear Wheel	Power Spring on Rear Wheel
Freno Auxiliar	JACOB	JACOB	JACOB
Dirección			
Tipo	ZF Technology	ZF Technology	ZF Technology
Ejes			
Eje delantero Ton (lb)	7,5 (15.000)	7,5 (15.000)	7,5 (15.000)
Suspensión	Semi-elíptica leaf springs	Semi-elíptica leaf springs	Semi-elíptica leaf springs
Eje trasero Ton (lb) X 2	13 (26.000)	13 (26.000)	13 (26.000)
Suspensión	Trapezoidal Leaf Spring with stabilizer bar	Trapezoidal Leaf Spring with stabilizer bar	Trapezoidal Leaf Spring with stabilizer bar
Ratio	5.73	5.73	4.8
Llantas			
Tipo	10R-20-14 PR	10R-20-14 PR	10R-20-14 PR
Cantidad	10 + 1	10 + 1	10 + 1

	TMT6	TMT8	TMT10
Tanque			
Volumen de mezcla m3 (cu.ft)	6 (211,9)	8 (282,5)	10 (353,1)
Espesor del material mm (in)	5 (0,2)	5 (0,2)	5 (0,2)
Velocidad de rotación (rpm)	14	14	14
Velocidad de entrada m3/min (cu.ft/min)	3 (105,5)	3 (105,5)	3 (105,5)
Velocidad de salida m3/min (cu.ft/min)	2 (70,6)	2 (70,6)	2 (70,6)
Residuos (%)	0.5	0.5	0.5
Modelo reductor	TOPUION68	TOPUION68	TOPUION68
Bomba de aceite	ARKP089	ARKP089	ARKP089
Modelo Motor	ARKM089	ARKM089	ARKM089
Radiador	KT YS 18L 60L 60°C	KT YS 18L 60L 60°C	KT YS 18L 60L 60°C
Tanque de agua L (gal)	400 (105,7)	400 (105,7)	400 (105,7)
Abastecimiento de agua	Air Pressure	Air Pressure	Air Pressure
Presión Mpa (psi)	0.2 (29,0)	0.2 (29,0)	0.2 (29,0)
Soporte	Rear of the Veicle	Rear of the Veicle	Rear of the Veicle
Operación	Mechanical, Rear and Cab	Mechanical, Rear and Cab	Mechanical, Rear and Cab
Tanque de combustible L (gal)	250 (66,0)	380 (100,4)	400 (105,7)

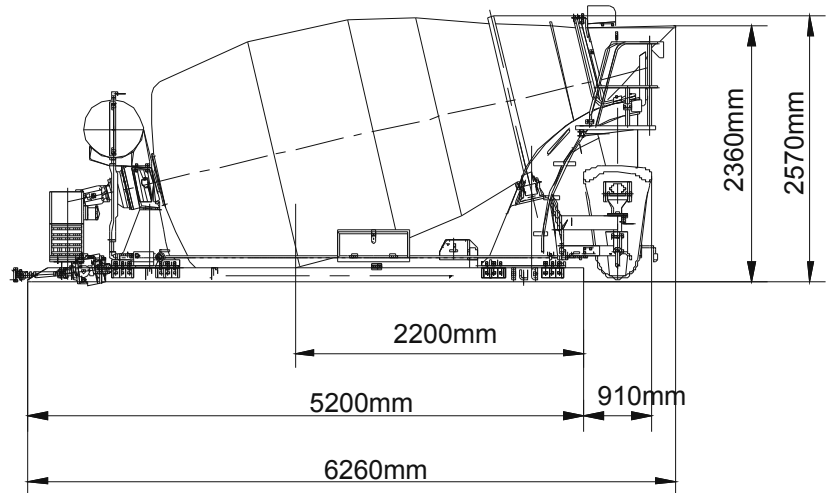
EQUIPAMIENTO

- Cabina MAN F2000, de techo plano
- 4 Suspensión hidráulica de 4 puntos
- Aire acondicionado
- Asiento del conductor con suspensión y cinturones de seguridad
- Cama
- Cabina hidráulica
- Radio mp3

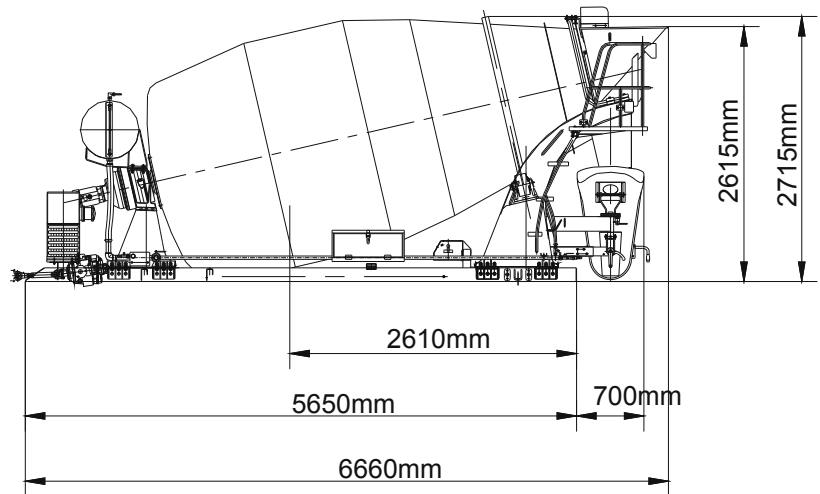
Sistema de ejes traseros y suspensión reforzados garantiza la seguridad y maniobrabilidad. Ofrece una excelente visibilidad y un mejor panel de instrumentos fácil de leer. Todos los controles e indicadores del sistema están convenientemente ubicados para el operador. Silla ergonómica ajustable y volante ajustable por el operador.

DIMENSIONES

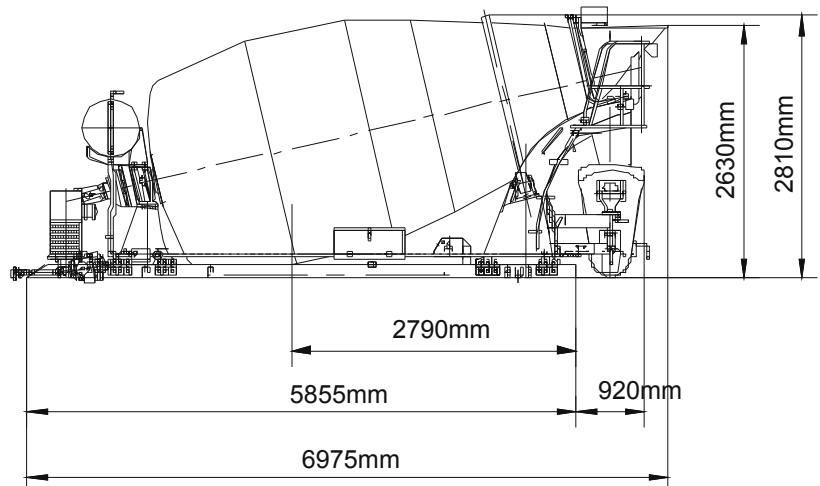
TMT6



TMT8



TMT10



Las especificaciones pueden cambiar sin previo aviso.

TITANIUM