

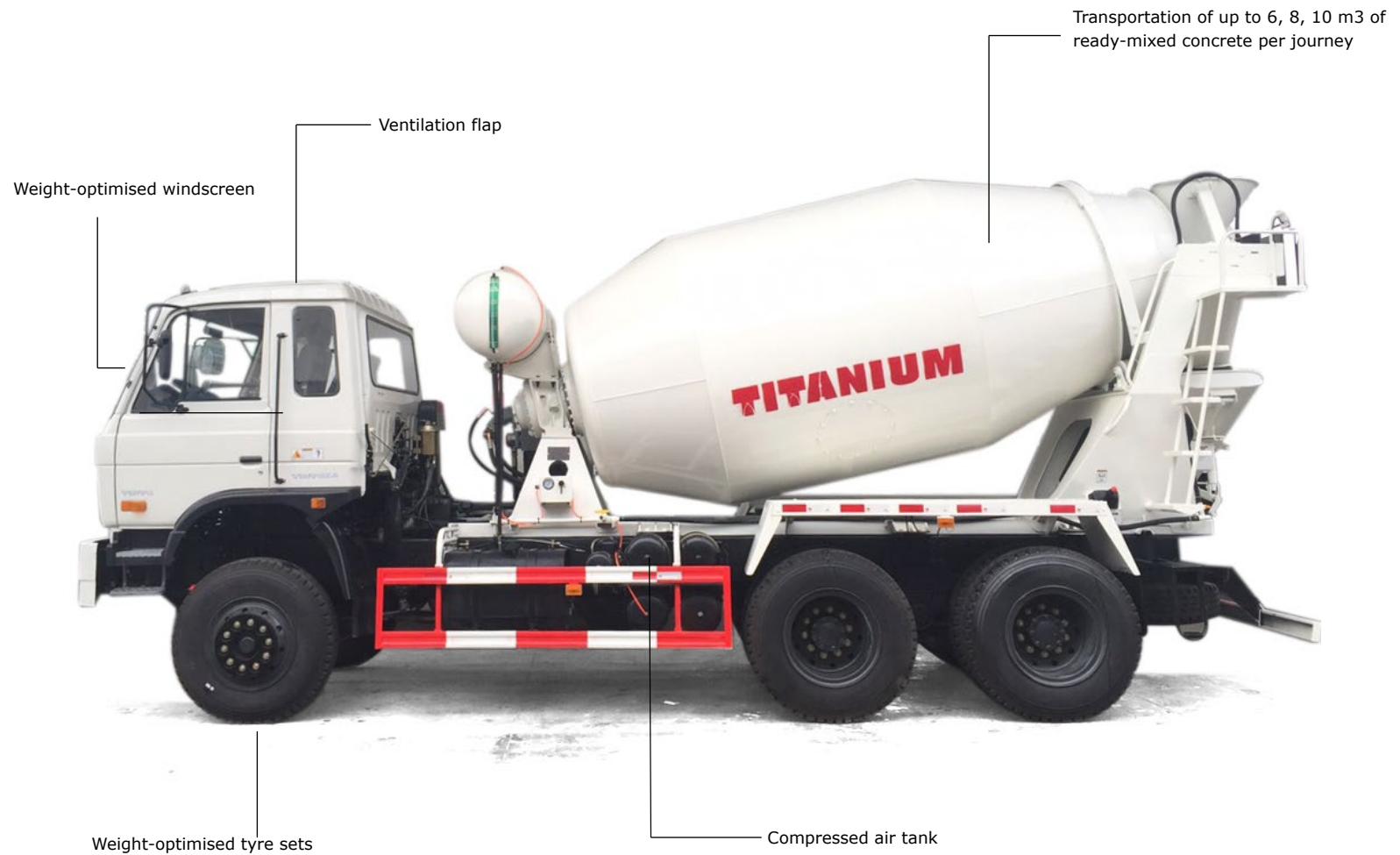
TMT12

TMT14



CAMIONES MEZCLADORES





Todo lo que necesita para su trabajo.

Con una estructura más fuerte, los camiones mezcladores de concreto Titanium se encuentran especialmente diseñados para el trabajo duro en zonas de construcción, con un motor aún más potente y de alto rendimiento, hasta una cabina que brinda un confort inigualable.

La espaciosa cabina define confort. Su diseño ergonómico brinda a los conductores espacio suficiente para las piernas, vientre y cabeza. El asiento del conductor es amplio y cómodo, y se ajusta fácilmente a cualquier tamaño de conductor. Ingresar o salir de la cabina se hace casi sin esfuerzo gracias a los peldaños y manubrios estratégicamente ubicados.

Las especificaciones pueden cambiar sin previo aviso.

TITANIUM



Fabricados para durar.

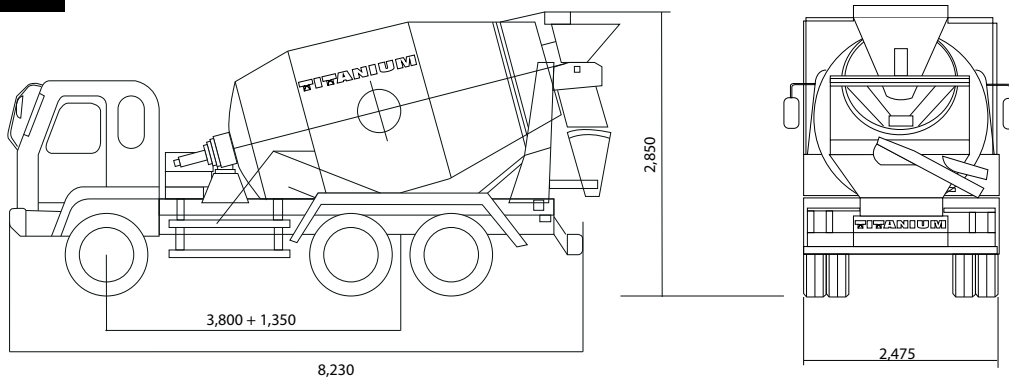
Los Camiones Titanium ofrecen una amplia variedad de configuraciones en potencias, distancia entre ejes, cajas de cambio y diferenciales; todo para asegurar que el chasis en su conjunto cumpla con los requisitos técnicos exigidos por el equipo o superestructura a montar además de asegurar la eficiencia, durabilidad y economía a lo largo de los años. Con una estructura más fuerte, se encuentra especialmente diseñado para el trabajo duro en zonas de construcción, con un motor aún más potente y de alto rendimiento, hasta una cabina que brinda un confort inigualable.

Las especificaciones pueden cambiar sin previo aviso.

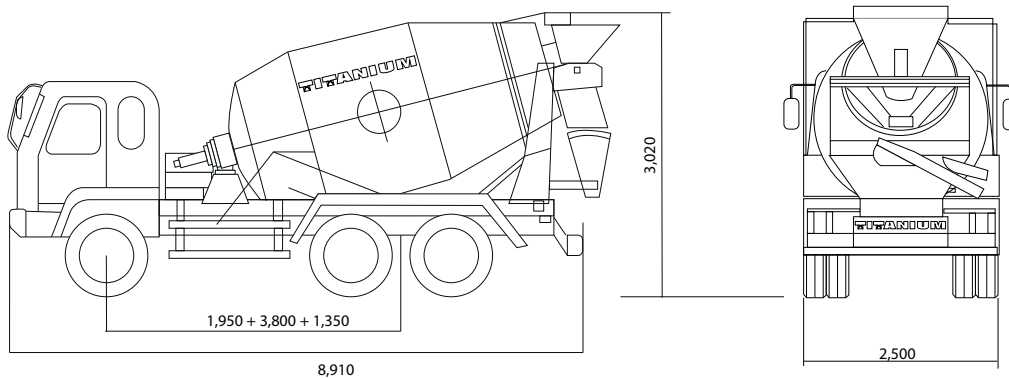
TITANIUM

DIMENSIONES

TMT12



TMT14



	TMT12	TMT14
Tracción	6X4	8X4
Chasis		
Peso Bruto kg (lb)	25,000 (55.116)	31.000 (68.343)
Peso sin carga kg (lb)	12,870 (28.373)	13.310 (29.344)
Max. Peso con carga kg (lb)	11,935 (26.312)	17.495 (38.570)
Desempeño		
Max. Velocidad (mph)	85 (52,8)	80 (49,7)
Chasis		
Max. Longitud mm (ft)	8.230 (27,0)	8.910 (29,2)
Max. Ancho mm (ft)	2.470 (8,1)	2.500 (8,2)
Max. Alto mm (ft)	2.850 (9,4)	3.020 (9,9)
Distancia entre ejes mm (ft)	3.800+1.350 (12,5 + 4,4)	1.950+3.300+1.350 (6,4+12,5+4,4)

Las especificaciones pueden cambiar sin previo aviso.

TITANIUM

	TMT12	TMT14
Motor		
Marca	Cummins	Cummins
Tipo	L340 30	L340 30
Potencia kW (Hp) @1,900rpm	254 (340)	254 (340)
Max. Torque Nm (lb ft)	1.190 (877,7)	1.190 (877,7)
Cilindraje L (cu. In)	8.9 (543,1)	8.9 (543,1)
Transmisión		
Marca	FAST	FAST
Tipo	9JS119	9JS119
Control	Deputy box control, vice box gas control	Deputy box control, vice box gas control
Cambios	Double shaft drive, spindle gear floating	Double shaft drive, spindle gear floating
Embrague		
Tipo	Push type	Push type
Diametro mm (in)	430 (16,9)	430 (16,9)
Frenos		
Tipo	Air Brake	Air Brake
Freno de Servicio	With dual-circuit compressed air brake,	With dual-circuit compressed air brake,
Freno de Parquéo	with exhaust assisted braking	with exhaust assisted braking
Freno Auxiliar		
Dirección		
Tipo	Power Steering	Power Steering
Ejes		
Eje delantero Ton (lb)	6.5 (13.000)	5,5 (11.000)
Suspensión	1.250 (4,1)	1.500 (4.9)
Eje trasero Ton (lb) X 2	13 (26.000)	13 (26.000)
Suspensión	2.300 (7,5)	2.030 (6,7)
Ratio	3,535	3,535
Llantas		
Tipo	11.00R-20 Steel wire tyre	11.00R-20 Steel wire tyre
Cantidad	10 + 1	12 + 1

	TMT12	TMT14
Tanque		
Volumen de mezcla m3 (cu.ft)	12 (423,8)	14 (494,4)
Espesor del material mm (in)	6 (0,2)	6 (0,2)
Velocidad de rotación (rpm)	14	14
Velocidad de entrada m3/min (cu.ft/min)	2,7 (95,3)	2,7 (95,3)
Velocidad de salida m3/min (cu.ft/min)	1,2 (42,4)	1,2 (42,4)
Residuos (%)	when the slump constant of concrete is 50mm,Residual rate of discharging ≤5%; when the slump constant of concrete is 60mm,Residual rate of discharging≤4%; when the slump constant of concrete is 70mm,Residual rate of discharging ≤3%; when the slump constant of concrete is 80mm,Residual rate of discharging ≤2%	when the slump constant of concrete is 50mm,Residual rate of discharging ≤5%; when the slump constant of concrete is 60mm,Residual rate of discharging≤4%; when the slump constant of concrete is 70mm,Residual rate of discharging ≤3%; when the slump constant of concrete is 80mm,Residual rate of discharging ≤2%
Modelo reductor	PMP7Y	PMP7Y
Bomba de aceite	PMH90	PMH90
Modelo Motor	PMH90	PMH90
Radiador	YS-18L,WB026	YS-18L,WB026
Tanque de agua L (gal)	350,400,450 (92, 105, 118)	350,400,450 (92, 105, 118)
Abastecimiento de agua	Air pressure	Air pressure
Presión Mpa (psi)	0.2 (29,0)	0.2 (29,0)
Soporte	Fixed type	Fixed type
Operación	Mechanical	Mechanical
Tanque de combustible L (gal)	200 (52,8)	200 (52,8)

Las especificaciones pueden cambiar sin previo aviso.

TITANIUM